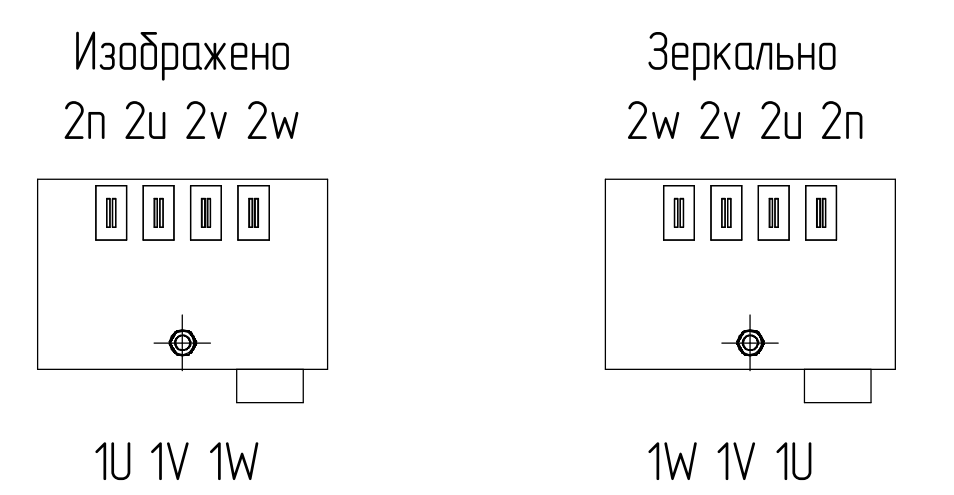
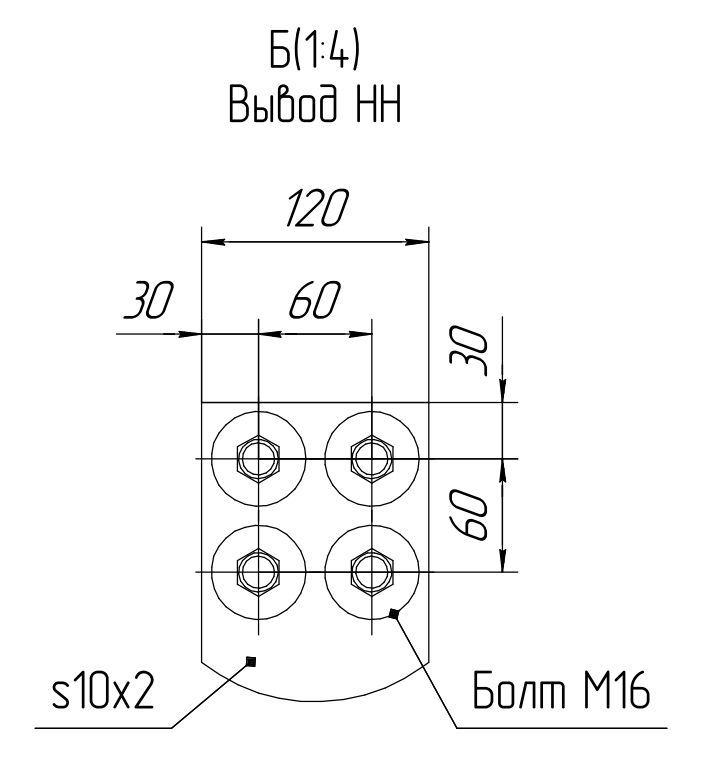
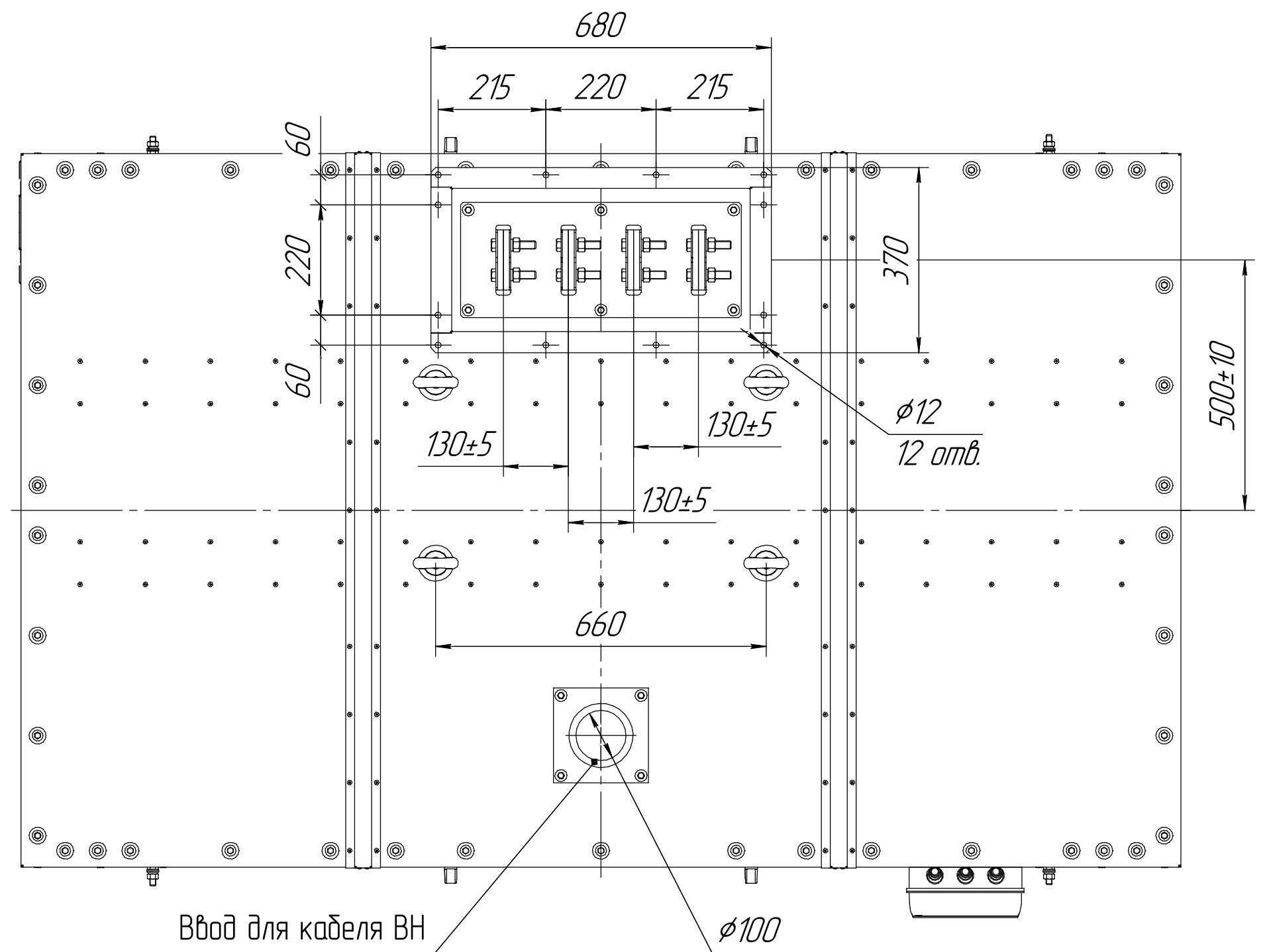


Рис.1. Схема исполнения вводов.  
(указать необходимый вариант)



Фасад  
(Страна ВН)



1 Размеры для справок.  
2 Габаритно-присоединительные размеры соответствуют трансформаторам с номинальным напряжением 6,10,5/0,4 кВ, Ukз=6%, со схемами соединения Y/Yn, D/Yn, со степенью защиты IP21, IP31, IP41, материал обмоток - Al.

				<b>АФИП-3.661572.000 ГЧ</b>		
				<b>ТЛСЗ-2000</b>		
				<b>Габаритный чертеж</b>		
Изм.	Лист	№ докум.	Подп.	Дата	Лист	Масса
				09/2024	4	700
Разраб.	Ульянов				1	10
Пров.	Лаврентьев					
Т.контр.						
Исполнение:						
ВН-сверху, НН-сверху						
Копировал						Формат А1

Лист 1 из 1  
Изд. № 01  
Взам. инв. №  
Лист 1 из 1  
Изд. № 01  
Лист 1 из 1  
Изд. № 01